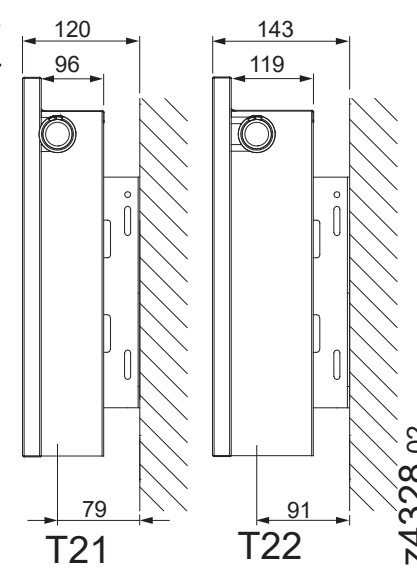
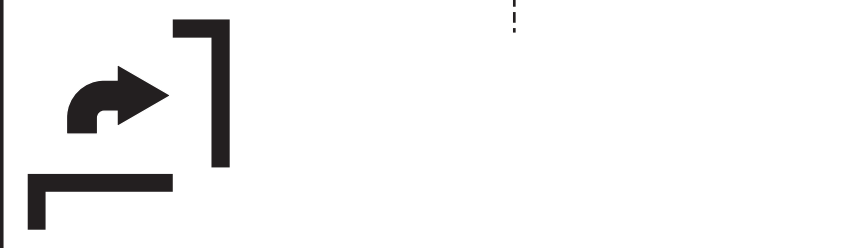
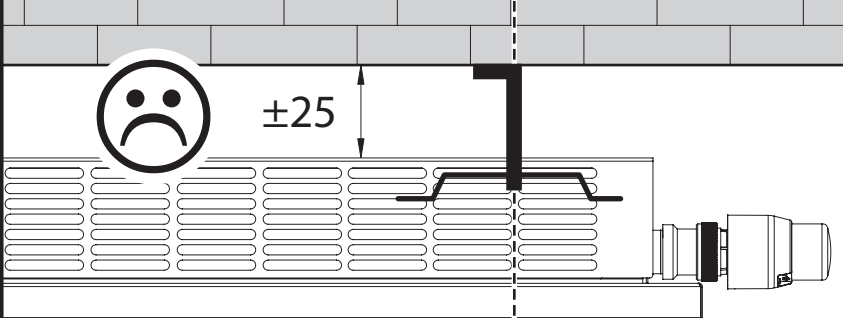
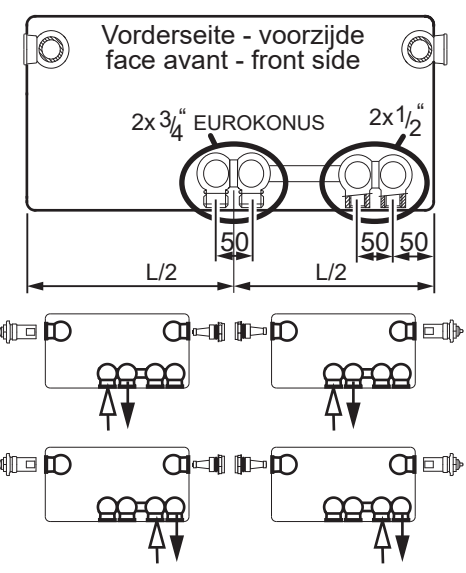
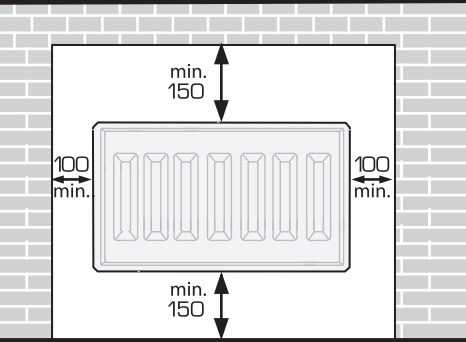
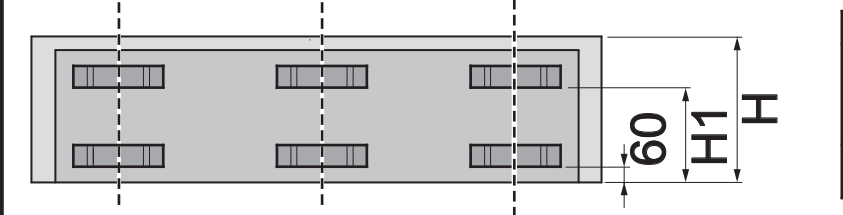


L	A	H	H1
1070	367	545	415
1270	467	645	515
1470	567		
1670	667		
1870	767		
2070	867		



Z4328-02

